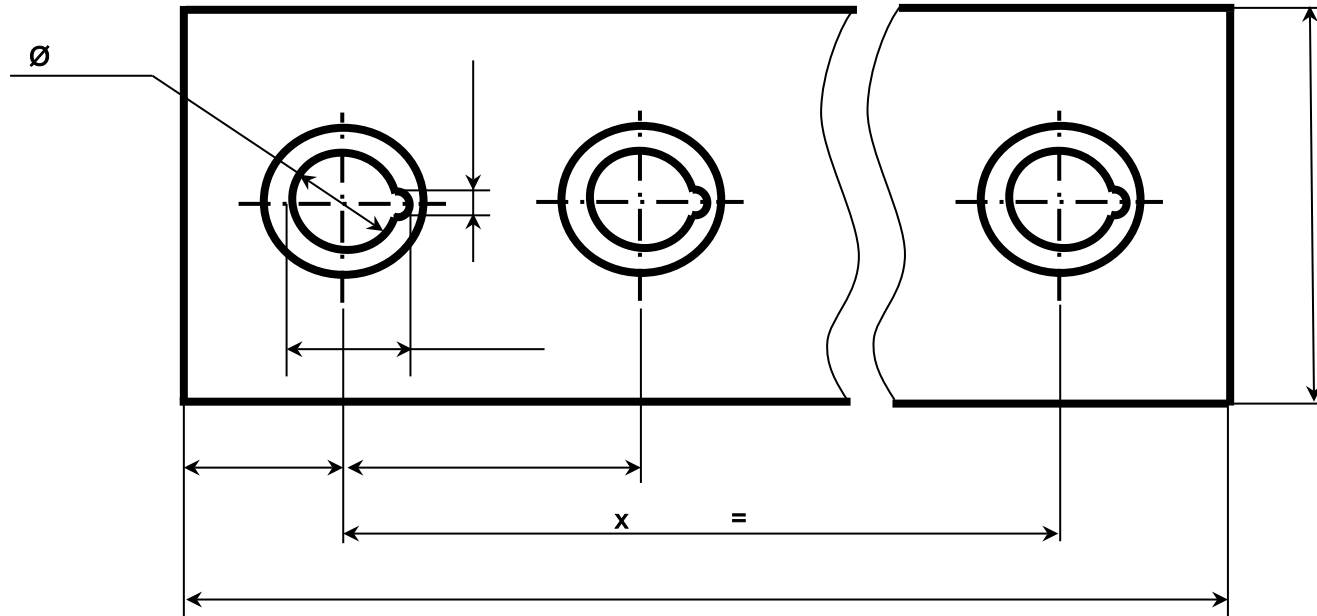
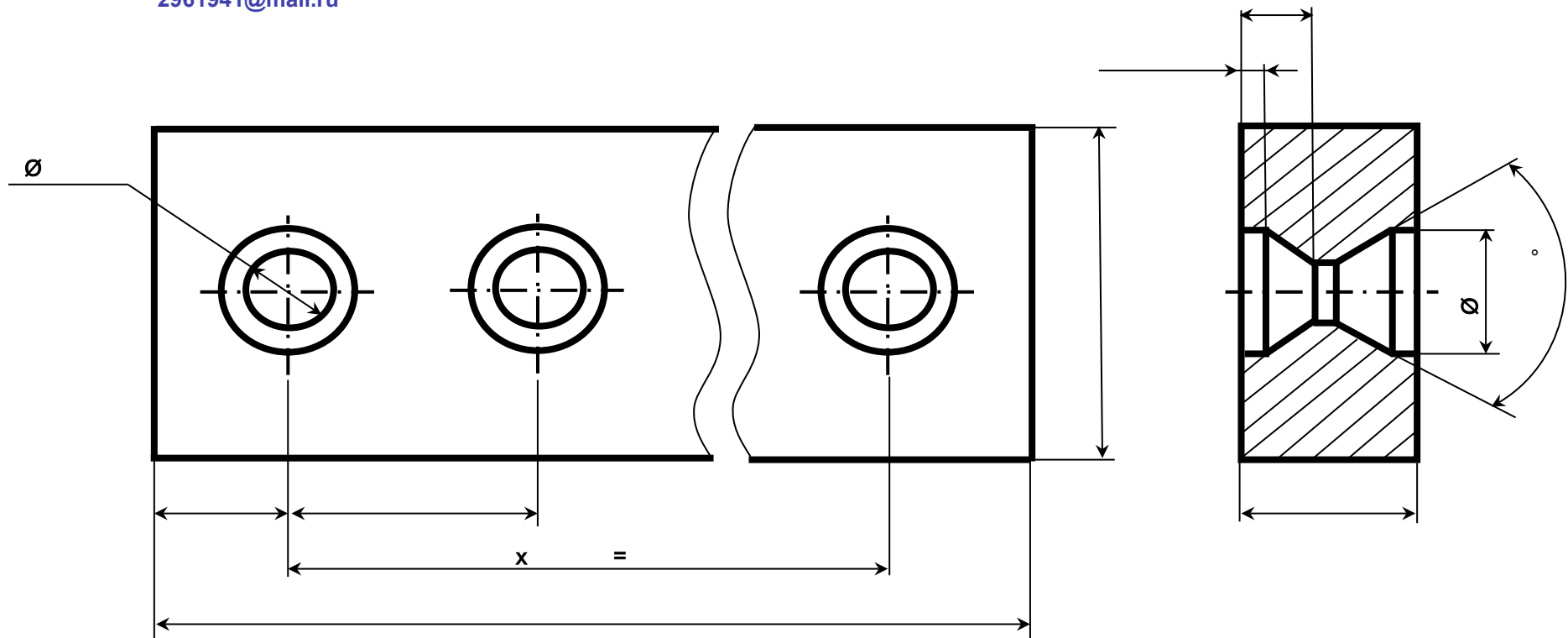


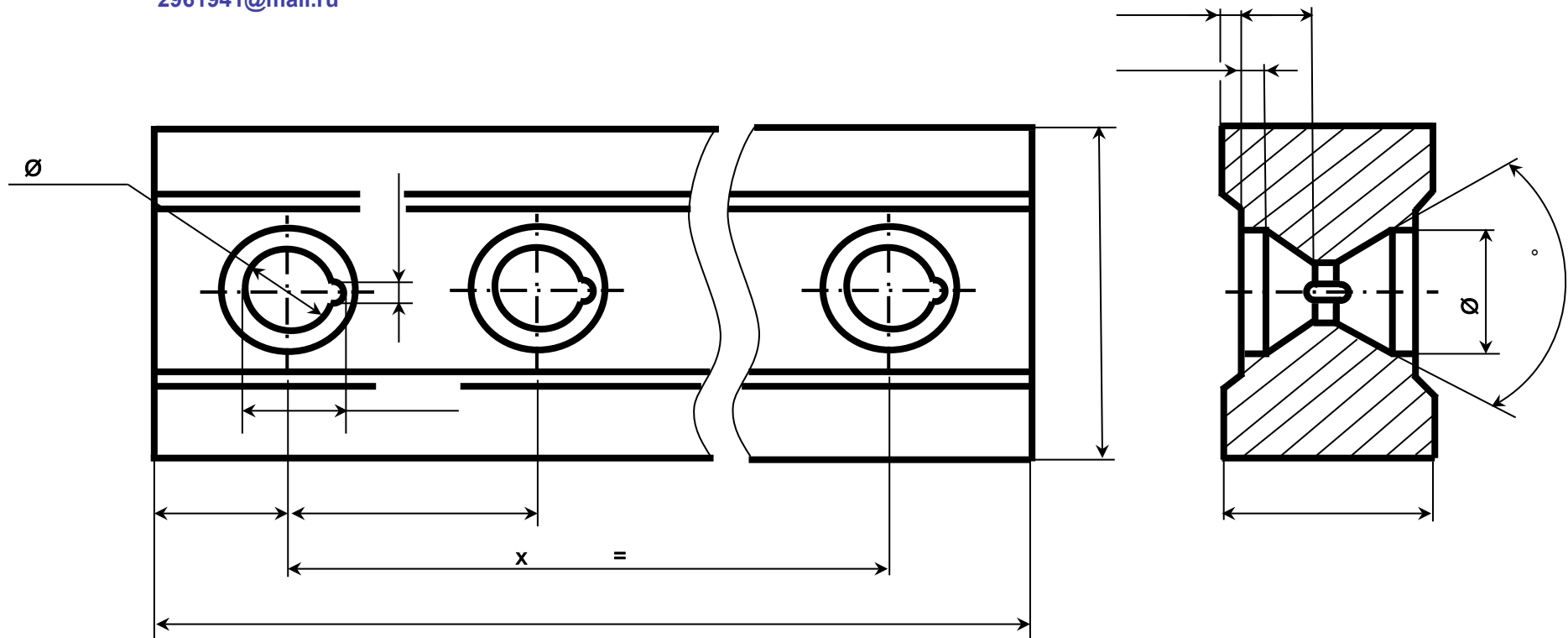
1. HRCэ 52...59
2. Материал
3. Количество
4. Примечание



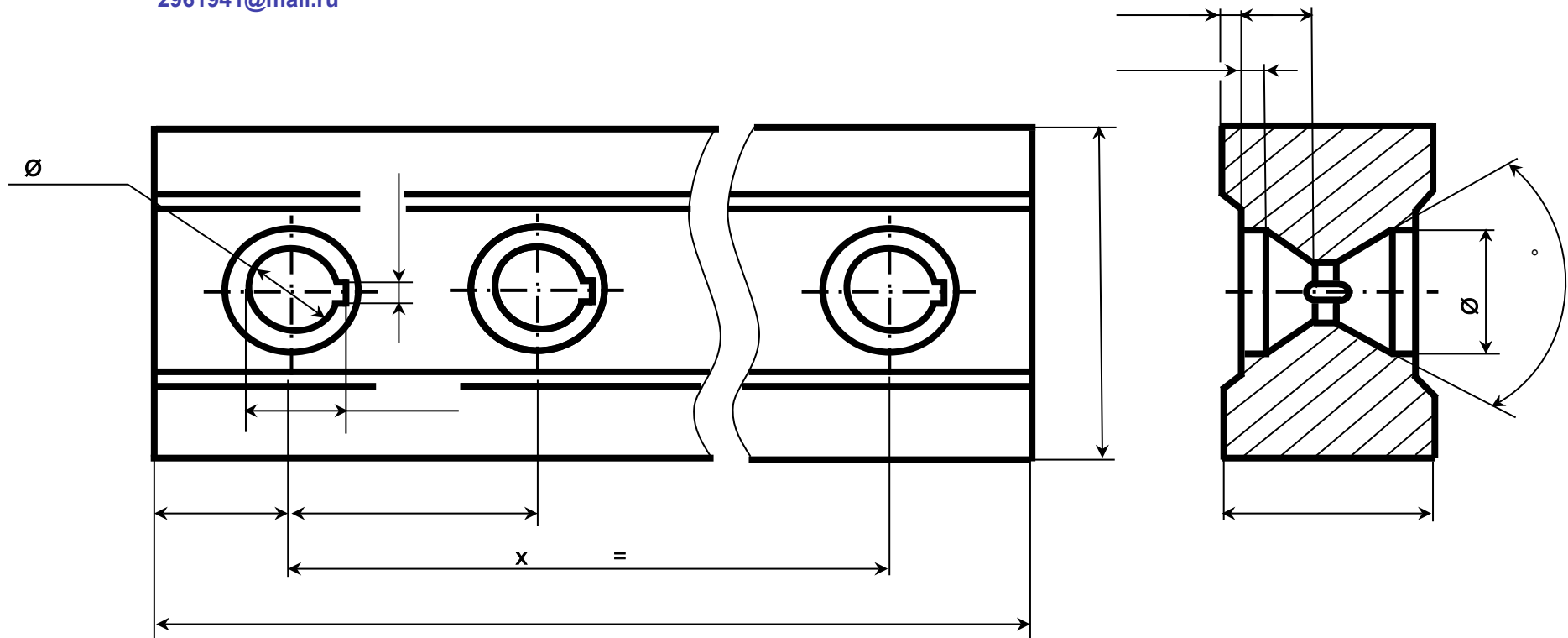
1. HRCэ 52...59
2. Материал
3. Количество
4. Примечание



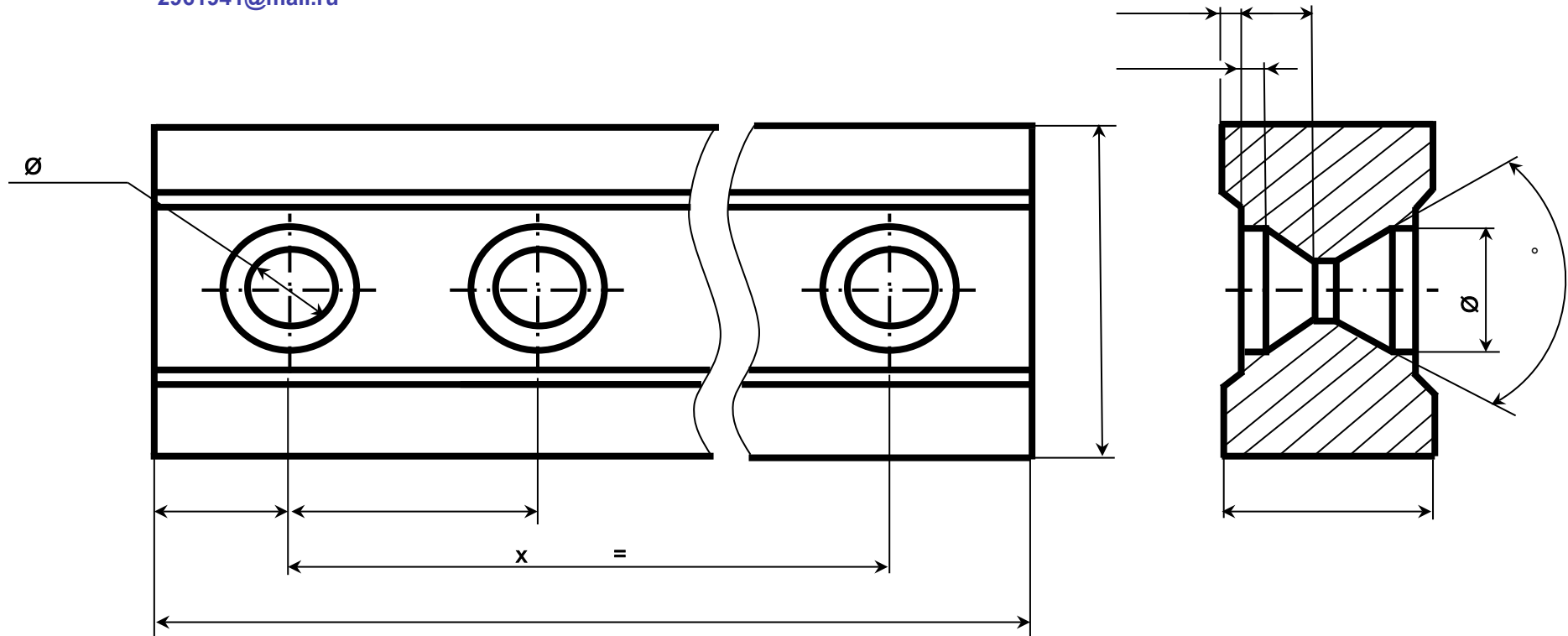
1. HRCэ 52...59
2. Материал
3. Количество
4. Примечание



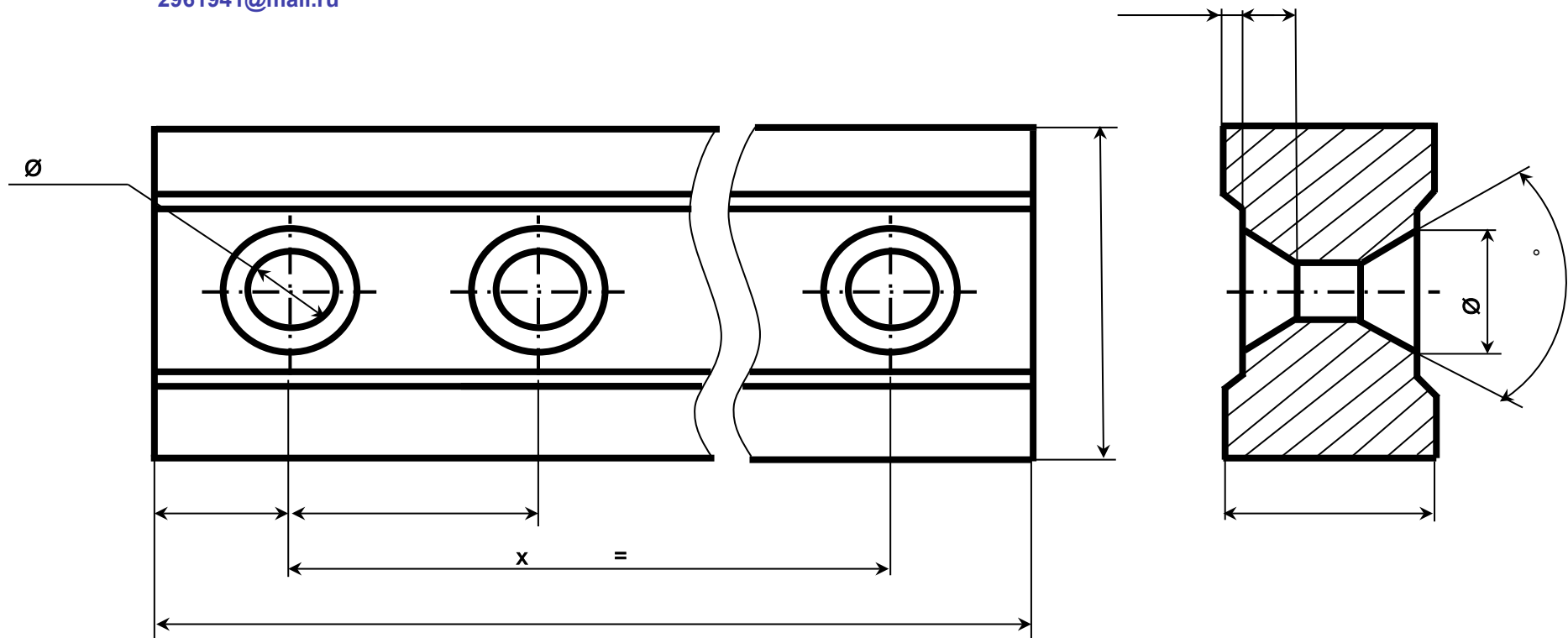
1. HRCэ 52...59
2. Материал
3. Количество
4. Примечание



1. HRCэ 52...59
2. Материал
3. Количество
4. Примечание



1. HRCэ 52...59
2. Материал
3. Количество
4. Примечание



1. HRCэ 52...59
2. Материал
3. Количество
4. Примечание