



53924
2010

ISO 4875-1:2006
Metal-cutting band saw blades — Part 1: Vocabulary
ISO 4875-2:2006
Metal-cutting band saw blades — Part 2: Characteristics and dimensions
(MOO)

27 2002 . Ns 184- « — 1.0—2004 « », »

« 1 ») « » (

2 95 « »

3 12 2010 . Ns 399- -

4 : 4875-1:2006 «

1. » (ISO 4875-1:2006 «Metal-cutting band saw blades — Part 1: Vocabulary»), 4875-2:2006 « no 2. » (ISO 4875-2:2006 «Metal-cutting band saw blades — Part 2: Characteristics and dimensions»).

, , 1 2

5

« », — « », « ».

() « ».

Metal-cutting band saw blades. Types and basic dimensions

— 2012—01—01

1

2

3882—74 (513-75 «
» MOD)
5950—2000
19285—73
—
« • 1
() ,
()

3

3.1

3.1.1

3.1.2

() (. 1 2).

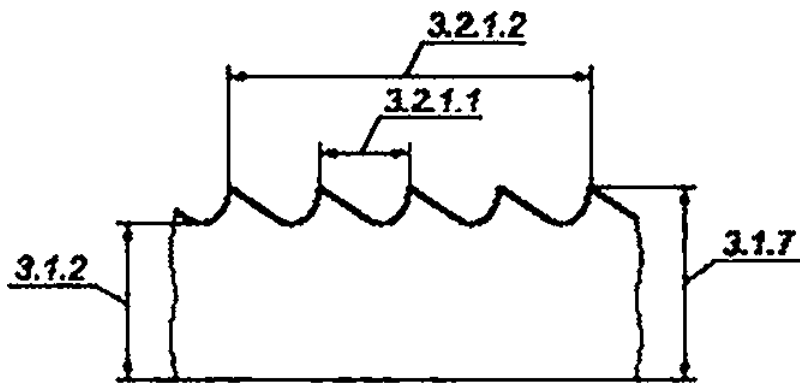
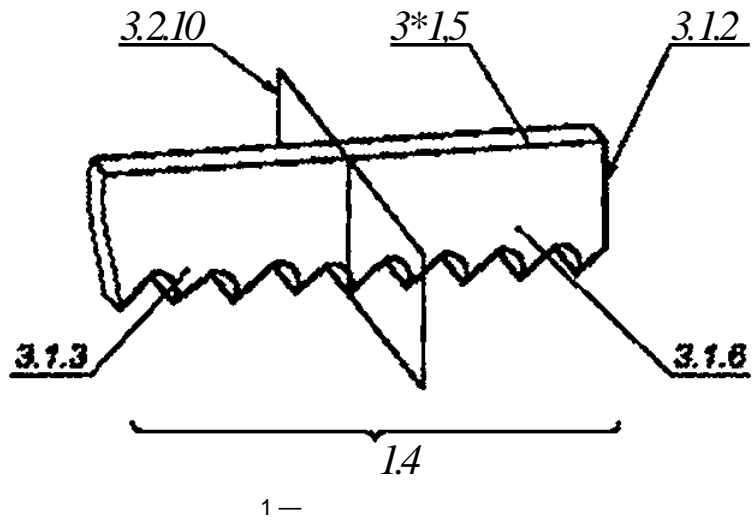
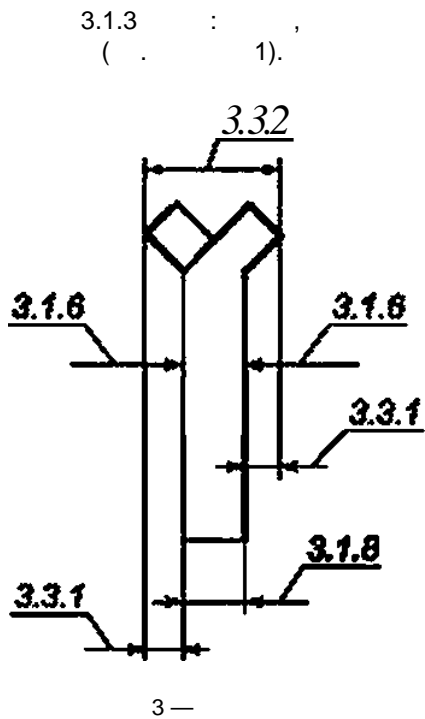


Рисунок 2 — Шаг и число зубьев на единицу длины



3.1.3 : ,
 (. . . 1).
 3.1.4 : , *
 (. . . 1).
 3.1.5 (. . .) : -
 (. . . 1). *
 3.1.6 : , *
 (. . . 1). *
 3.1.7 : 2). *
 3.1.8 : 3). *
 3.2 :
 3.2.1 :
 3.2.1.1 : 2). *
 3.2.1.2 : 2). *
 25.4 : (. . . 2). *
 3.2.1.3 : *

was 6/10:
25,4

3.2.2 : (. 4).

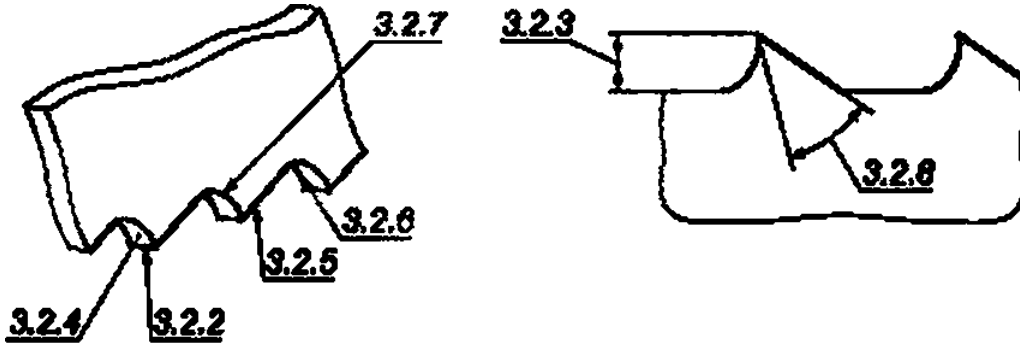
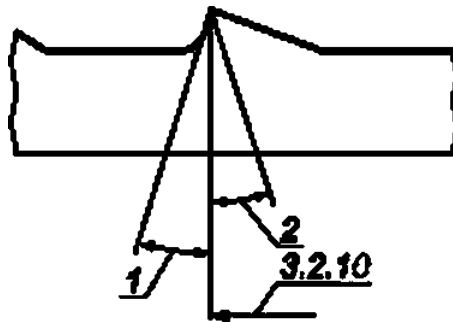


Рисунок 4 — Элементы геометрии зуба

3.2.3 : (. 4).
 3.2.4 : (. 4).
 3.2.5 : (. 4).
 3.2.6 : (. 4).
 3.2.7 : (. 4).
 3.2.8 : (. 4).
 3.2.9 : (. 5).



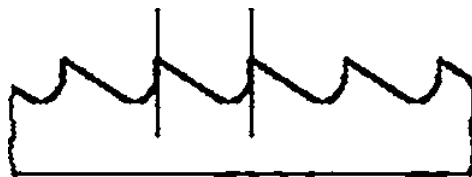
)— ;2—
5—

3.2.10 : (. 1 5).

3.3
 3.3.1 : (. 3).
 3.3.2 : (. 3).

3.4

3.4.1 (. 6).



6—

3.4.2
(. . . 7).

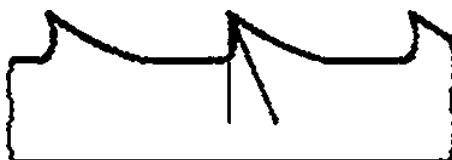


Рисунок 7 — Форма с пропуском зуба

3.4.3
(. . .).

3.4.4

(. . . 9).



9—

3.4.5

(. . . 10).



Рисунок 10 — Форма с переменным шагом зубьев

3.5

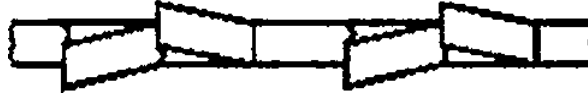
3.5.1
(. . . 11).



11—

3.5.2

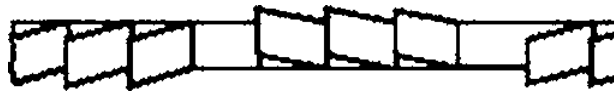
(. 12).



12—

3.5.3

(. 13).



13—

3.5.4

(. 14).

14—

4

4.1

1—

2—

19265):

3—

3882;

4—

4.2

1

1.

1

	3	5	6	8	10	13	16	20	25
	0.65	0.65	0.65	0.6S	0.65	0.65	0.80	0.80	0.90

4.3

2

2.

2

	6	10	13		20	27	34	41	54		67	80
	0.90	0.90	0.65	0.90	0.90	0.90	1.10	1.30	1.30	1.60	1.60	1.80

53924—2010

4.4 3 3.

3 8

	20	27	34	41	S4	67	80
	0.6	0.9	1.1	1.3	1.6	1.6	1.6

4.5 4 4.

4 8

	16	20	25	32
	0.8	0.8	0.9	1.1

16 . 0.8 . : 1. -

1-16-0,8-3 S3924-2010

4.6

4.7

5 6.

S—

	1.00	1.40	1.80	2.50	3.15	4.00	6.30	8.00	12.50	20.30	33.90
25.4	24.00	18.00	14.00	10.00	8.00	6.00	4.00	3.00	2.00	1.25	0.75

6—

	34.0—20.0	17.0—13.0	12.0—8.0	6.0—6.0	6.3—4.0	5.0— 3.0	4.0—2.5	3.15—2.0	2.5—1.8
25,4	0.75— 1.25	1.50— 2.00	2.00— 3.00	3.00— 4.00	4.00— 6.00	5.00— 8.00	6.00— 10.00	6.00— 12.00	10.00— 14.00

5

5.1

7.

7

1	62 HRC (720HV10)	27HRC (280HV10)
2	62 HRC (720HV10)	45HRC (4S0HV10)
3	—	45HRC (4S0HV10)

5.2

40 / -
*

5.3

— ± 0,05

5.4

2 /

53924—2010

621.93.02:006.354

25.100.40

23

392540

:

.

,

,

,

&

15.07.2011.

10.09.2011.

60 64^

1.40. - .0.77. 109 . .717.

« * 123995 . .. 4.

www.gostinfo.fu info@gostinfo.iu

« *

« » — . « * 105062 . , .

Федеральное агентство
по техническому регулированию
и метрологии

Федеральное агентство
по техническому регулированию
и метрологии

Федеральное агентство
по техническому регулированию
и метрологии